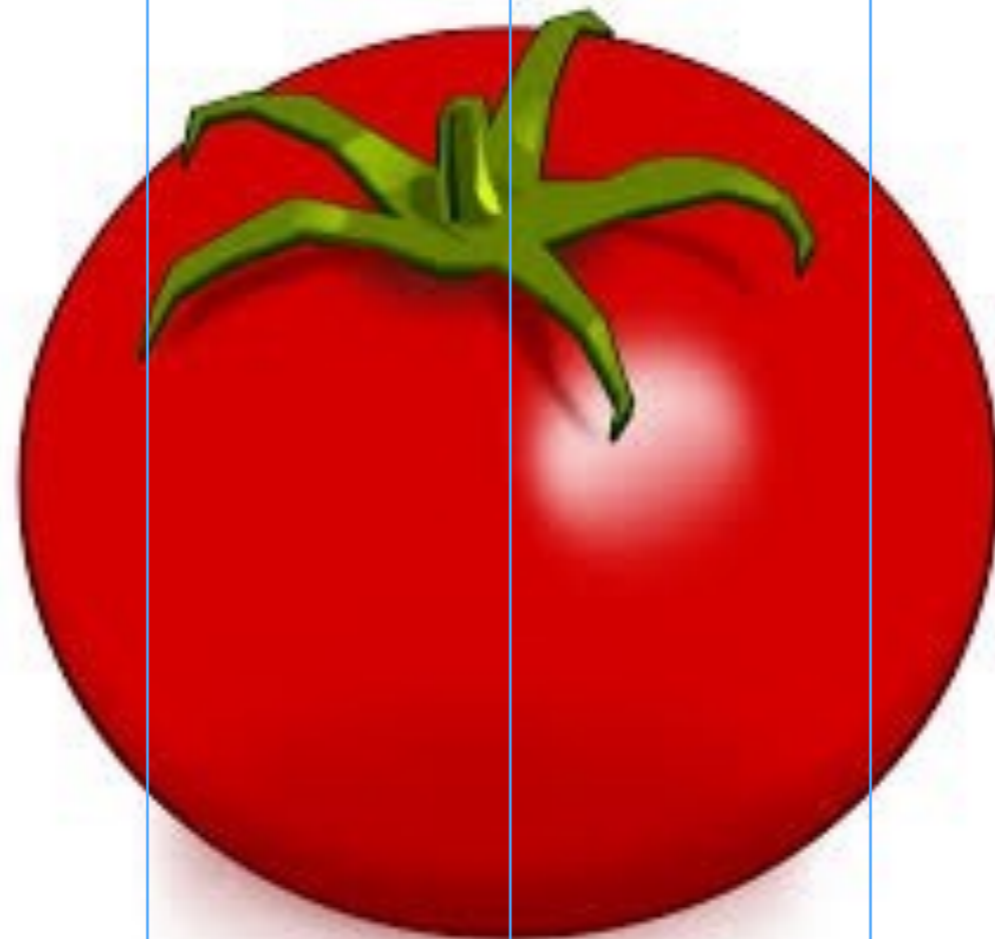


# PUZZLE PAROLE MULTISILLABICHE

RITAGLIA I SEGUENTI PUZZLE, MISCHIA I PEZZI E COMIONI IL DISEGNO INTERO



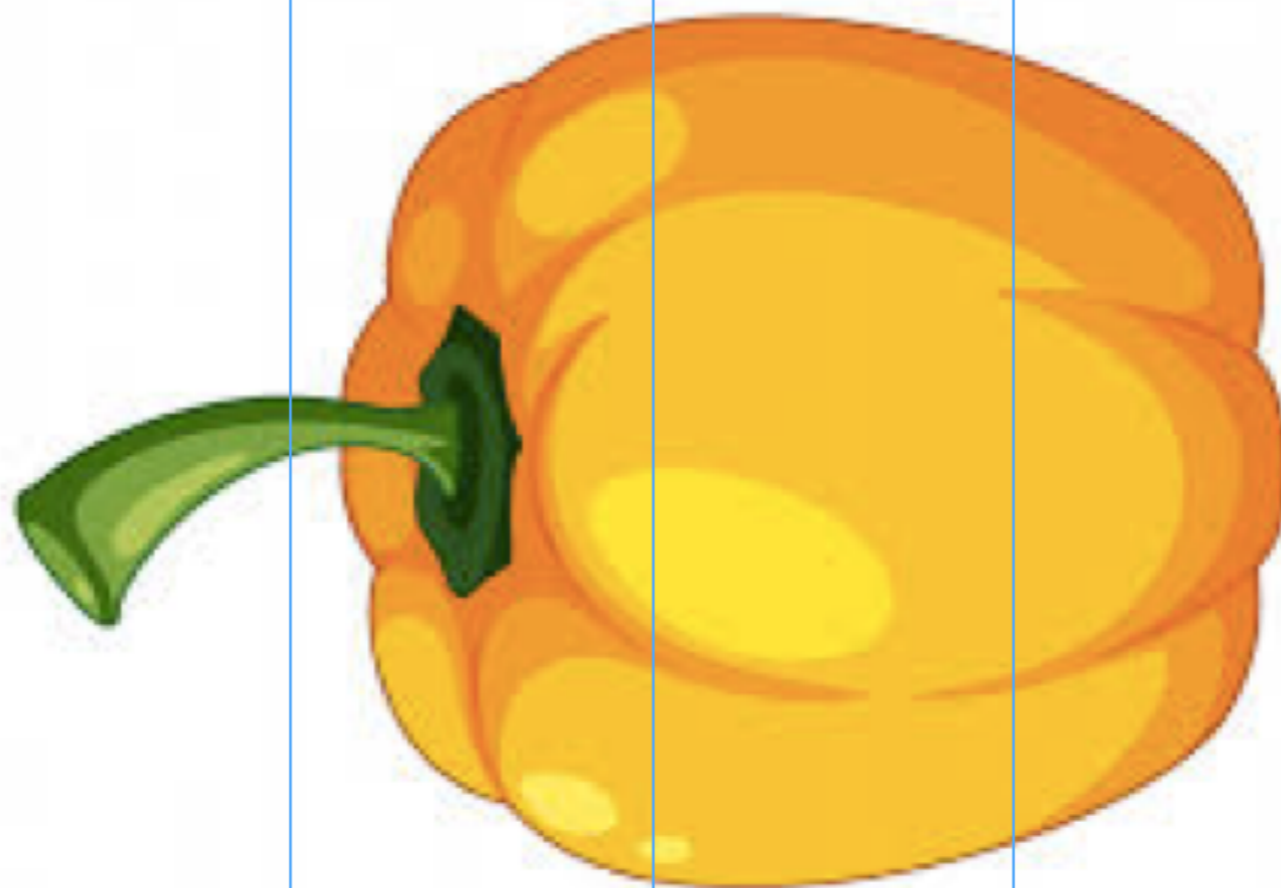


PO

MO

DO

RO



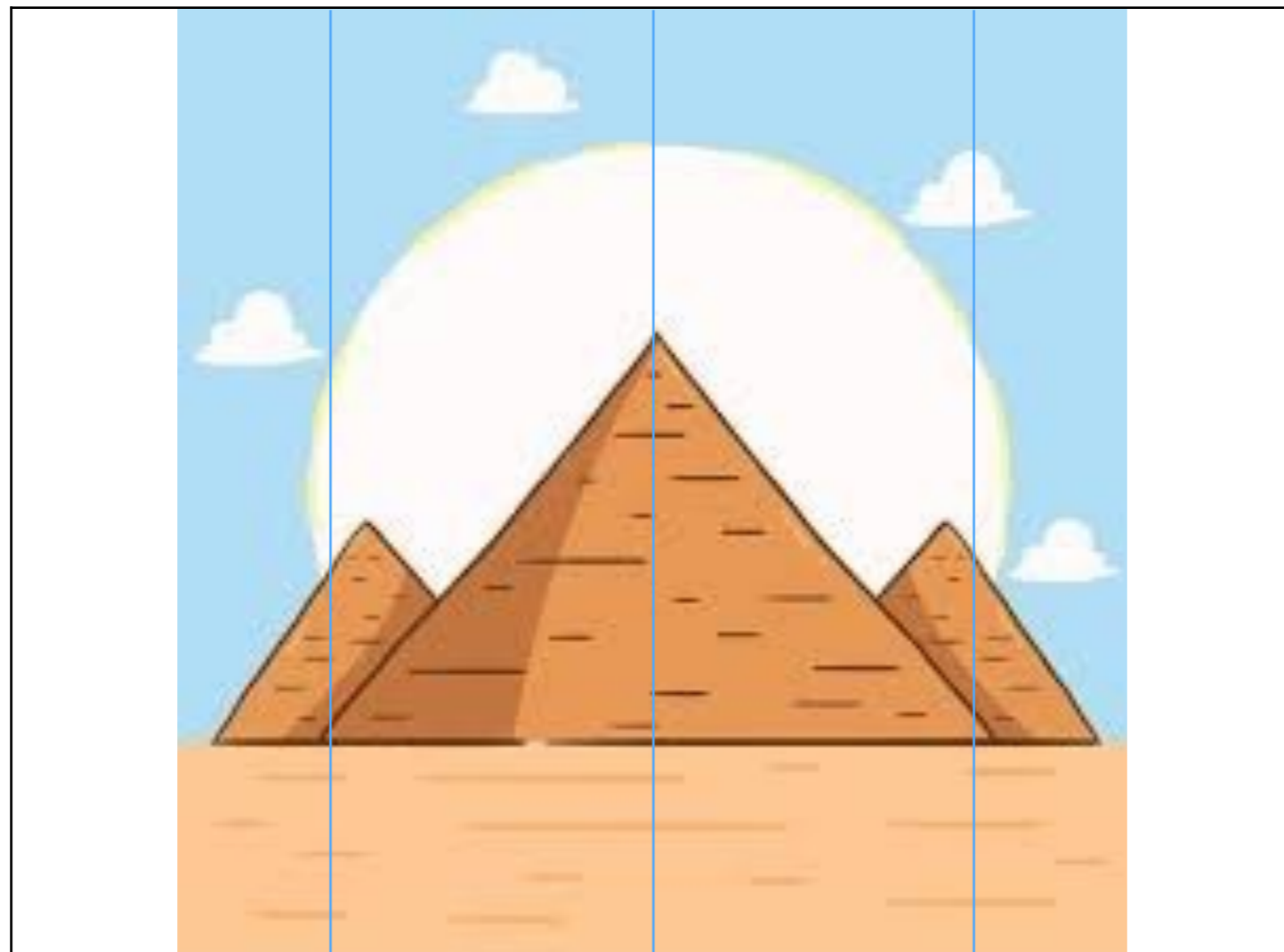
PE

PE

RO

NE

|   |     |    |    |
|---|-----|----|----|
|  |     |    |    |
| A   | QUI | LO | NE |

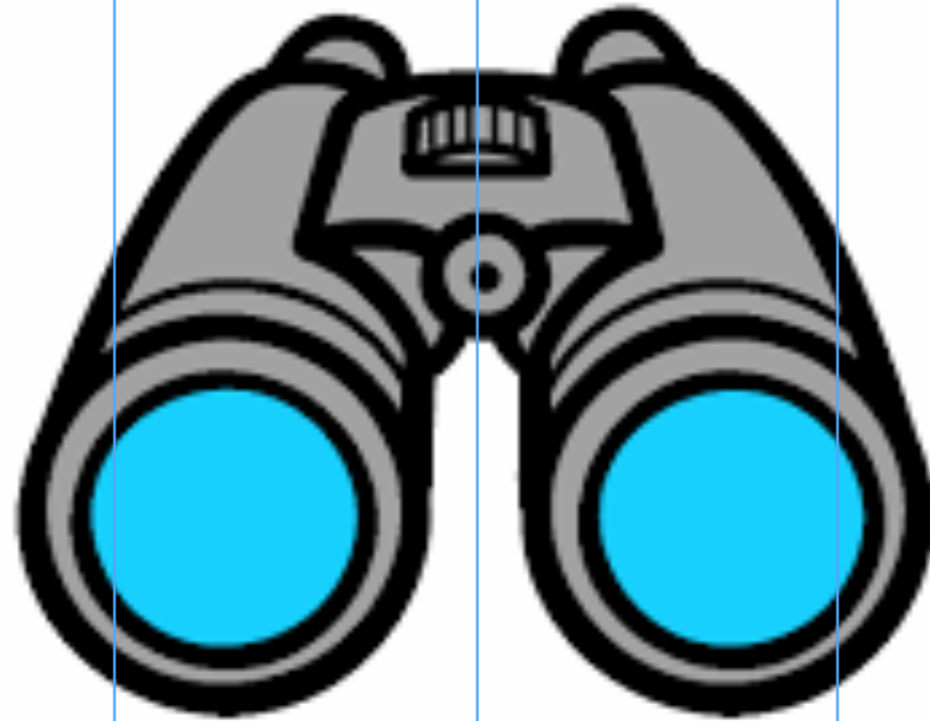


PI

RA

MI

DI



BI

NO

CO

LO

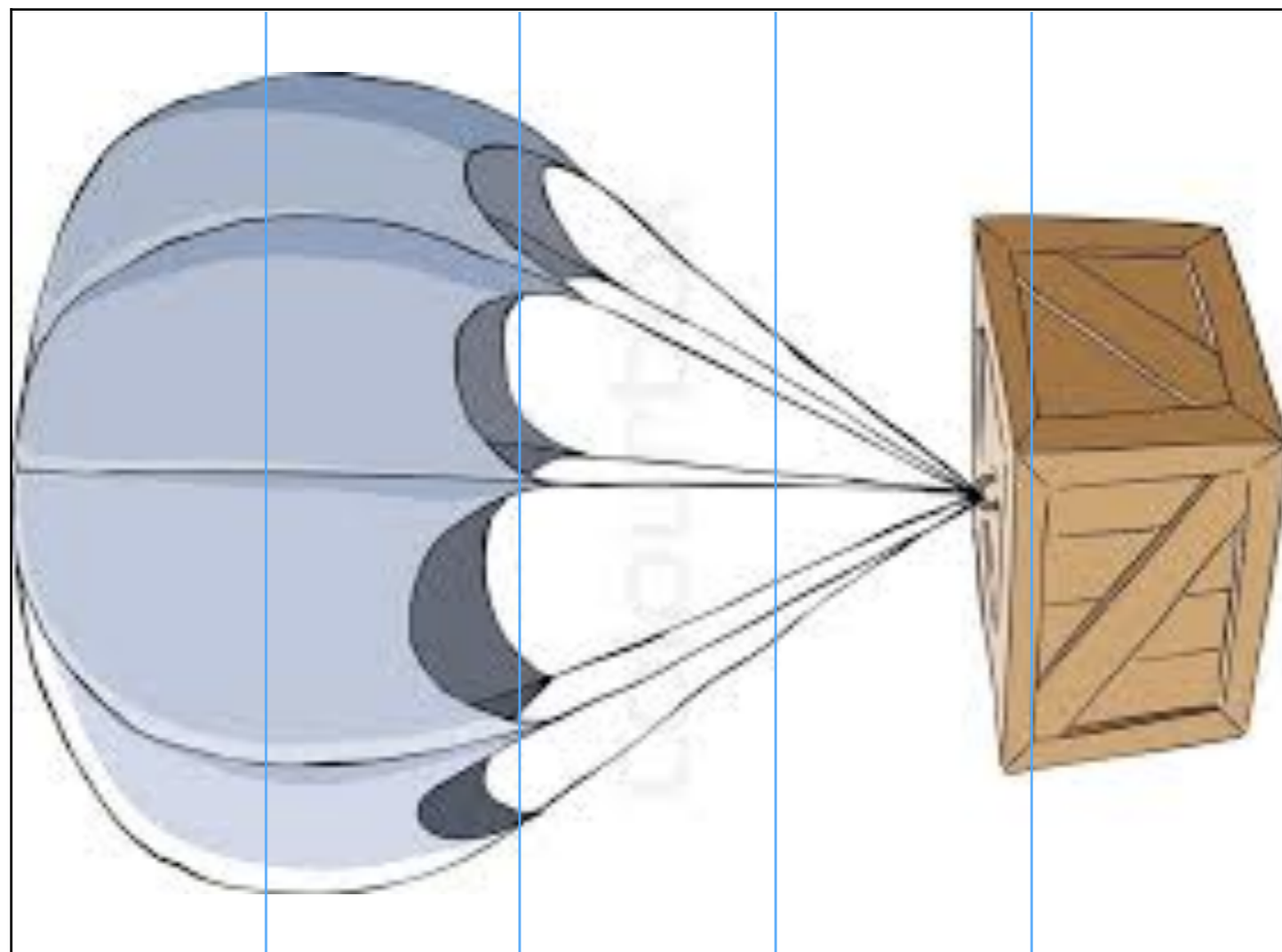


LA VA TRI CE



DA MI GIA NA





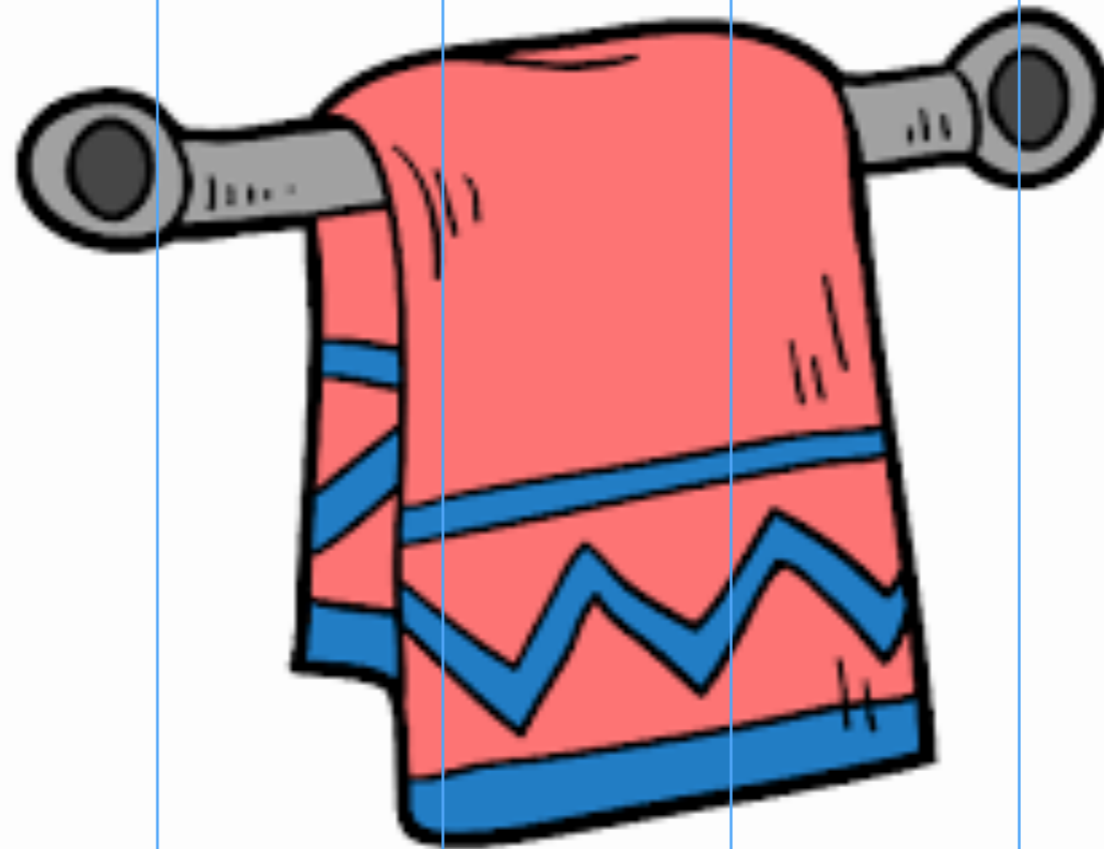
PA

RA

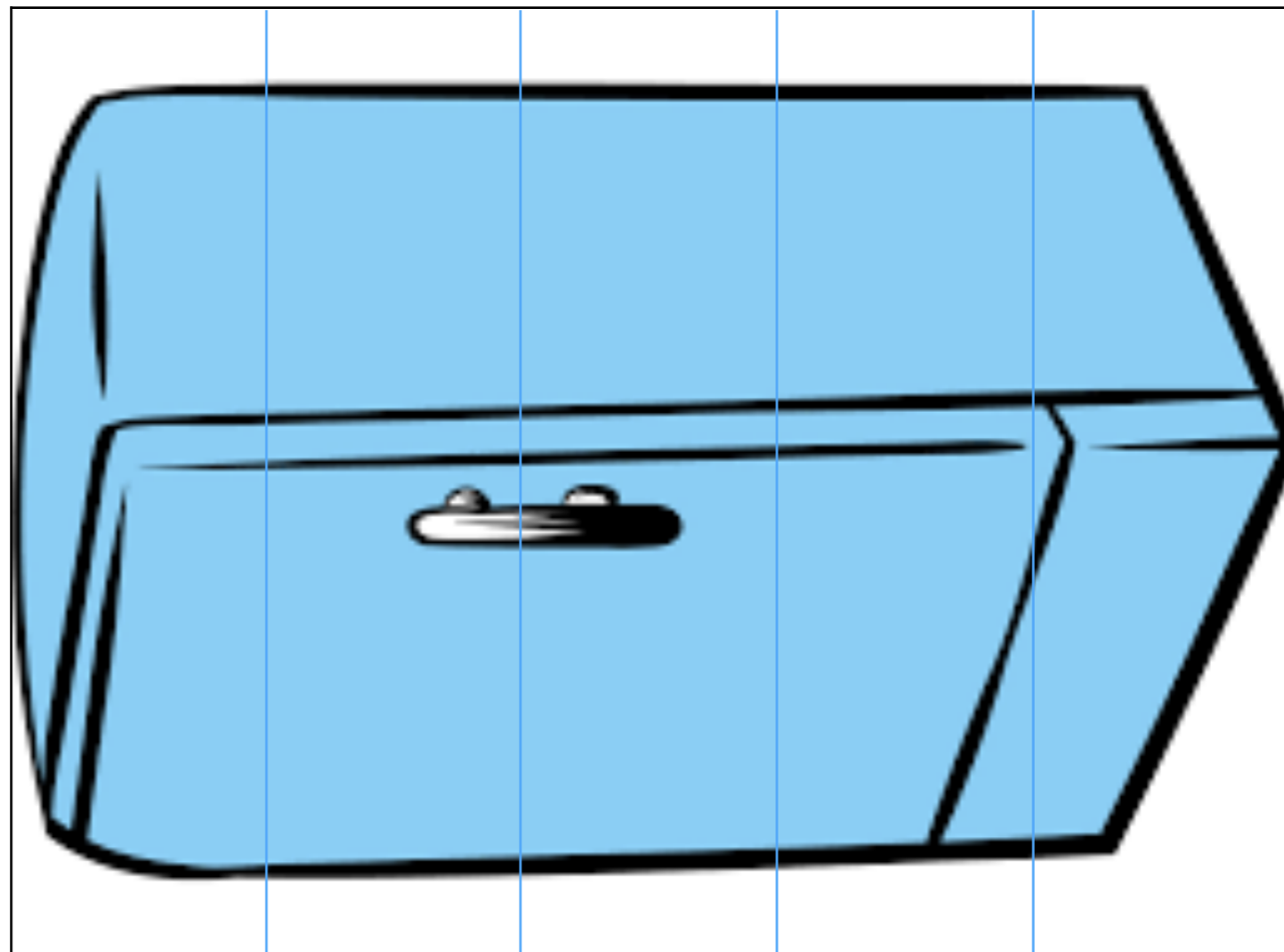
CA

DU

TE



A SCIU GA MA NO



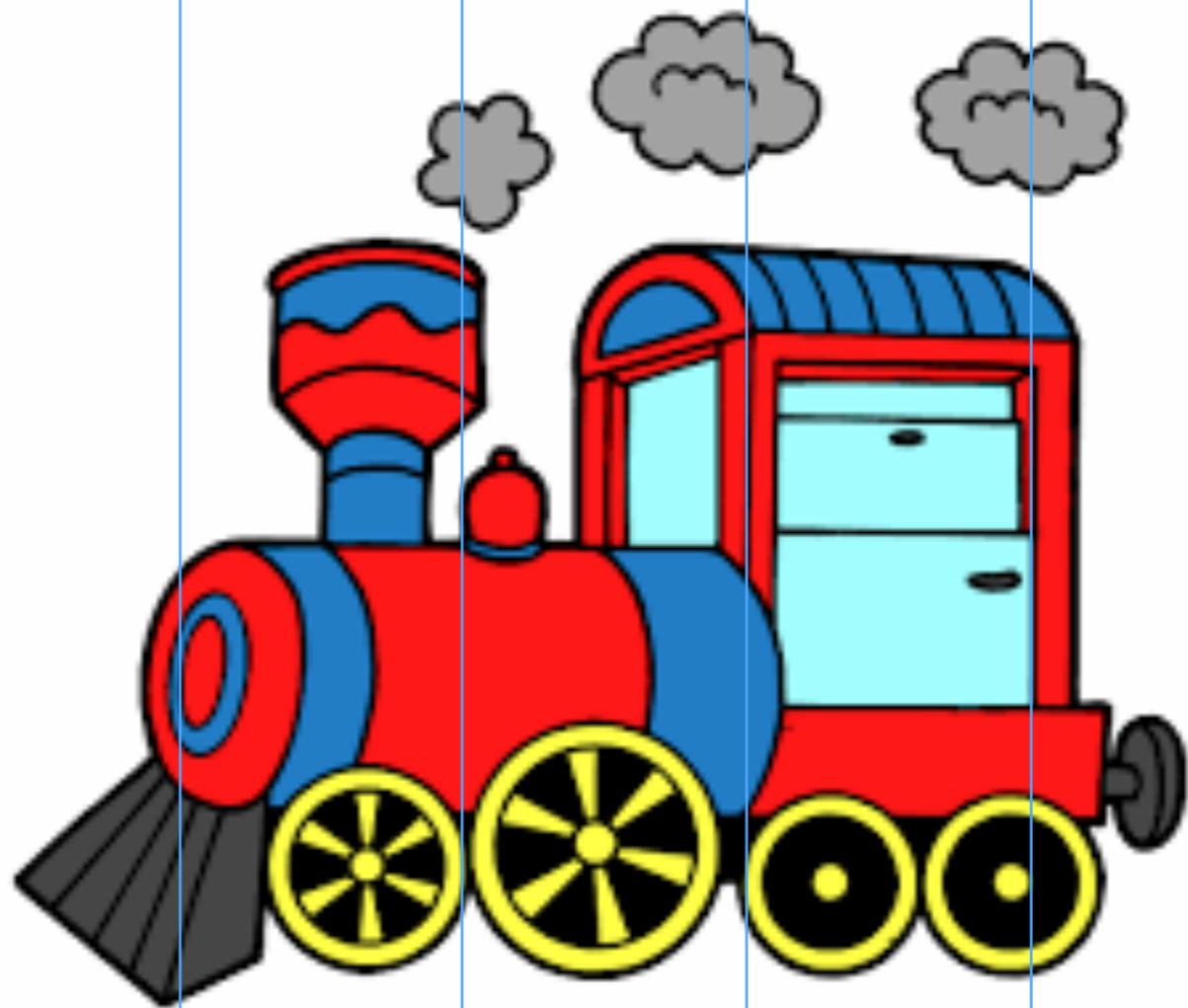
FRI

GO

RI

FE

RO



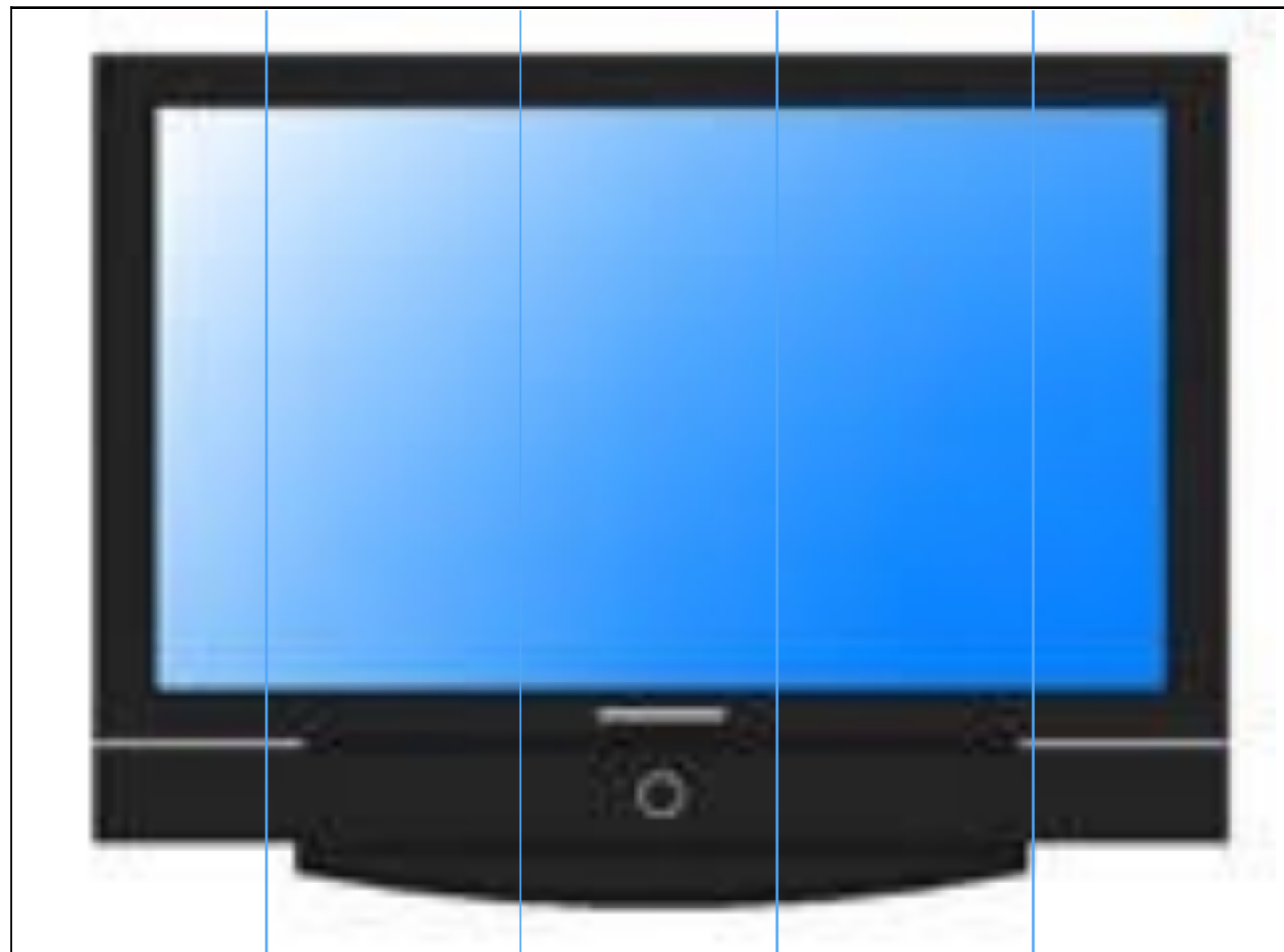
LO

CO

MO

TI

VA



TE

LE

VI

SO

RE